



长兴升机

DFAC

DFAC

柳百汽车 伴

百汽车



DF - 613 | RAMPA AUTOMOVILERA | CS

2024.V1



ESPECIFICACIONES TÉCNICAS

Versión

Modelo	DF-613 RAMPA AUTOMOVILERA
Tipo de Cabina	SIMPLE

Motor

Marca Modelo	NISSAN 3.0 Turbo ZD30D14-5N
Potencia (Kw)	130 HP 3.100 rpm
Torque	295 Nm 1.600 rpm
Cilindrada	2,953 cc
Nro. de Cilindros	4
Norma de Emisiones	EURO IV
Combustible	Diesel
Sistema de Inyección	Common Rail

Transmisión

Marca	FAST GEAR
Modelo	6DS170T
Tipo	Mecánica con palanca al piso
Nro. de Velocidades	6 velocidades hacia delante + 1 Reversa
Relación de transmisión	1a. 5,32:1 2a. 2,90:1 3a. 1,81:1 4a. 1,21:1 5a. 1,00:1 6a. 0,76:1 Reversa 4,89:1

Dirección

Tipo	Hidráulica de esferas recirculares
------	------------------------------------

Embrague

Acondicionamiento	Hidráulico asistido con aire
Diámetro de Disco	275 mm

Peso y Capacidad de Carga

Peso Neto Kg	3.200
Peso Bruto Kg	7.000
Carga Útil Kg	3.800
PBTC	10.000

Eje Delantero

Marca Capacidad	DF-DANA 2.500 Kg.
-------------------	---------------------

Eje Posterior

Relación	4,875:1
Capacidad	4.500 Kg.

Cabina

Tipo	Cabina avanzada de acero, abatible
------	------------------------------------

Chasis

Tipo	Tipo escalera de perfil constante. Remachado y atornillado. Alta resistencia a la torsión y flexión.
------	---

Asientos

Un asiento tipo butaca para el conductor de posición variable.
Dos asientos para acompañantes uno rebatible y otro fijo.

Instrumentos y Accesorios

Alarma de retroceso
Luces eléctricas
Manómetros de presión de aceite, presión de aire
Nivel de combustible y temperatura de agua
Gato hidráulico con palanca
Aro y neumático de repuesto

Aros - Neumáticos

Aros	17.5"
Neumáticos	205/75R17.5

Suspensión Delantera

Marca	DF - DANA
Tipo	6 hojas de muelles c/amortiguadores

Suspensión Trasera

Marca	DF - DANA
Tipo	6 + 5 hojas de muelles, amortiguadores y barra estabilizadora.

Frenos

Frenos de Servicio	DF-DANA (Aire) con sistema ABS
Frenos de Motor	Válvula Mariposa al escape
Frenos de Estacionamiento	Cámara acumuladora de fuerza elástica con accionamiento mediante válvula neumática

Batería

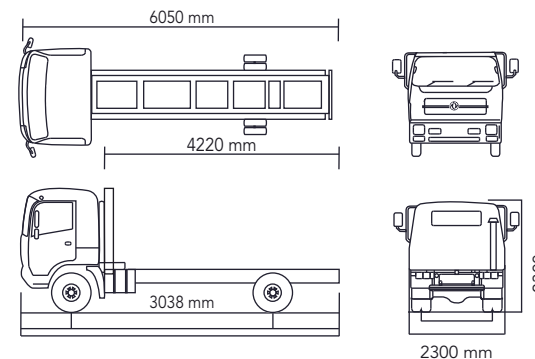
Voltaje / Capacidad	12 v. 100 A.h.
---------------------	----------------

Volúmenes de Abastecimiento

Tanque de combustible	130 Lts. Plástico
Cárter y filtro de aceite	10 Lts.
Caja de cambios	3 Lts.
Eje trasero (corona)	5 Lts.
Dirección	3 Lts.
Sistema de refrigeración	12 Lts.

Dimensiones

Dimensiones L/A/H (mm)	6050 x 1850 x 2300
Distancia entre ejes (mm)	3308
Rampa - Largo Exterior (mm)	
Rampa - Ancho Exterior (mm)	



GRUPO BARRIOLA se reserva el derecho de modificar las especificaciones técnicas, accesorios, colores del producto sin previo aviso. La información vertida en esta ficha es referencia solamente. El producto final es aquel exhibido en los puntos de venta autorizados.

☎ 2 3696000

✉ ventas@grupobarriola.com

📍 Ruta 5 km 22.500 Las Piedras, Canelones

🌐 grupobarriola.com

